

# DT-3045

## 混合 I/O 数据采集模块

DS01010301 V1.03 Date: 2012/05/03

产品用户手册

### 概述

TCP 是泉州市凌力电子科技有限公司全新系列的基于 RJ-45 总线接口的数据采集模块。TCP 数据采集模块在单个设备中集成了 I/O、数据采集和隔离的 RJ-45 总线接口。支持标准的 Modbus-Tcp 协议。

DT-3045 是混合 I/O 数据采集模块，具有 4 路的 AI 差分通道；模块还具有 4 路的 AO 通道，可独立控制输出，模块还具有 8 路 DI 和 8 路 DO 通道。

DT-3045 对 I/O 端口采用电气隔离，并采用带隔离的 RJ-45 总线接口及看门狗技术，有效保障设备安全可靠运行。

### 产品特性

- ◆ 32 位 ARM 处理器；
- ◆ 嵌入式实时操作系统；
- ◆ 4 路差分输入；  
电压：0~10V，0~5V，电流：0~20mA  
分辨率：16 位，采样精度：  
±0.02%FSR；  
采样速度：100 次/秒（全通道）；
- ◆ 4 通道模拟量输出；
- ◆ 分辨率：12bits，精度：V：±0.2%；I：  
±0.4%；
- ◆ 8 路数字量输出，集电极开路输出；
- ◆ 8 路数字量输入；
- ◆ 隔离耐压：1000 V<sub>DC</sub>；
- ◆ 工作温度范围：-35℃~+75℃；
- ◆ 塑料外壳，标准 DIN 导轨安装

### 产品应用

工业现场控制  
远程监控与数据采集  
电力通讯与监控  
电子产品制造.....

### 订购信息

型号	温度范围	封装
DT-3045	-35℃~+75℃	塑料外壳

## 目 录

1. DT-3045 功能简介 .....	3
1.1 主要技术指标 .....	4
1.1.1 模拟量输入 .....	4
1.1.2 模拟量输出 .....	4
1.1.3 数字量输入 .....	4
1.1.4 数字量输出 .....	4
1.1.5 系统参数 .....	4
1.2 原理框图 .....	5
1.3 端子信息 .....	6
1.3.1 端子排列 .....	6
1.3.2 端子描述 .....	6
1.4 电气参数 .....	6
1.5 通信参数设置 .....	7
1.6 信号指示灯 .....	7
1.7 电源和通讯线的连接 .....	8
1.7.1 电源连接 .....	8
1.7.2 以太网网络连接 .....	9
1.8 机械规格 .....	9
1.8.1 机械尺寸 .....	9
1.8.2 安装方式 .....	10
2. DT-3045 的模拟量输入功能 .....	11
2.1 模拟量输入 .....	11
2.2 输入采样原理 .....	11
2.3 输入接线 .....	11
2.4 采样值计算 .....	11
2.4.1 ADC 数据类型 .....	12
2.4.2 有符号整型 .....	12
2.4.3 模拟量值 .....	12
3. DT-3045 的模拟量输出功能 .....	13
3.1 模拟量输出 .....	13
3.2 输出原理 .....	13
3.3 输出接线 .....	13
3.4 输出值计算 .....	14
3.5 模拟量输出功能控制 .....	14
3.5.1 安全输出 .....	14
4. DT-3045 的数字量输入功能 .....	16
4.1 普通 DI 输入方式 .....	16
4.2 输入接线方式 .....	16
5. DT-3045 的数字量输出功能 .....	18
5.1 输出原理 .....	18
5.2 输出接线方式 .....	18

6. DT-3045 应用示例 .....	20
6.1 安装设备 .....	20
6.2 操作设备 .....	20
6.2.1 TCP 系列模块通信参数的修改 .....	20
6.2.2 RJ-45 主机通信参数设置 .....	20
6.2.3 模块信息配置 .....	21
6.2.4 功能操作 .....	24
7. DT-3045 命令简析 .....	25
7.1 MODBUS/TCP 协议命令结构 .....	25
7.2 MODBUS/TCP 命令码介绍 .....	26
7.3 TCP 资源地址说明 .....	26
7.3.1 DT-3045 的资源地址 .....	26
8. 免责声明 .....	28

## 1. DT-3045 功能简介

DT-3045 是混合 I/O 数据采集模块，模块的主要功能是进行模拟量输入信号采集，模块有 4 路的 AI 差分通道，适用于采集工业现场的各种电压和电流信号，采样分辨率为 16 位；模块具有 4 路的模拟量输出通道，可独立控制输出，输出分辨率为 12 位；模块还具有 8 路 DI 和 8 路 DO 通道。

DT-3045 模块的外观如图 1.1 所示。



图 1.1 DT-3045 外观示意图

## 1.1 主要技术指标

### 1.1.1 模拟量输入

- ◆ 输入路数：4 路差分输入；
- ◆ 测量范围：0-10V；测量电流信号时，需要在端口并联一个采样电阻，然后根据获得的电压进行计算；
- ◆ ADC 分辨率：16 位；
- ◆ 采样精度：±0.02%；
- ◆ 采样速率：100 次/秒（全通道）；

### 1.1.2 模拟量输出

- ◆ 输出路数：4 路；
- ◆ 输出类型：电压输出：0~10V；电流输出：0~20mA 或 4~20mA；
- ◆ DAC 分辨率：12 位；
- ◆ 输出精度：±0.2%；
- ◆ 具有安全启动输出，各个通道独立配置；

### 1.1.3 数字量输入

输入路数：8 路；

- ◆ 输入类型：开关触点信号或电平信号；
- ◆ 输入范围：
  - 高电平（数字 1）：+3.5 V~+30V；
  - 低电平（数字 0）：≤+1V；

### 1.1.4 数字量输出

- ◆ 输出路数：8 路；
- ◆ 输出类型：集电极开路输出；
- ◆ 最大负载电压：50V；
- ◆ 最大负载电流：50mA；
- ◆ 可以选择为用户控制模式或输入通道状态指示模式；

### 1.1.5 系统参数

- ◆ CPU：32 位 RISC ARM；
- ◆ 操作系统：实时操作系统；
- ◆ 隔离耐压：1000 V<sub>DC</sub>；
- ◆ 供电电压：+10~+30V<sub>DC</sub>，电源反接保护；
- ◆ 工作温度范围：-40℃~+85℃；
- ◆ 塑料外壳，标准 DIN 导轨安装；
- ◆ 通讯接口：隔离 2500 V<sub>DC</sub>，ESD、过压、过流保护；

## 1.2 原理框图

DT-3045 模块的原理框图如图 1.2 所示。模块主要由电源、隔离电路、A/D 转换电路、D/A 转换电路、数字量输入电路、数字量输出电路、RJ-45 隔离通讯接口以及 MCU 等组成。模块的微控制器采用 32 位 RISC 的 ARM 芯片，具有非常快速的数据处理能力，并采用了看门狗电路，可以在出现意外时将系统重新启动，使得系统更加稳定可靠，可以应用在高性能和高速度的应用环境中。

DT-3045 针对工业应用设计，在内部输入输出单元与控制单元之间采用光电隔离，并对输入信号采取滤波措施，极大降低了工业现场干扰对模块正常运行的影响，使模块具有良好的可靠性。采用带隔离的 RJ-45 通信接口，可以避免工业现场信号对微控制器通讯接口的影响，并具有 ESD、过压、过流保护。

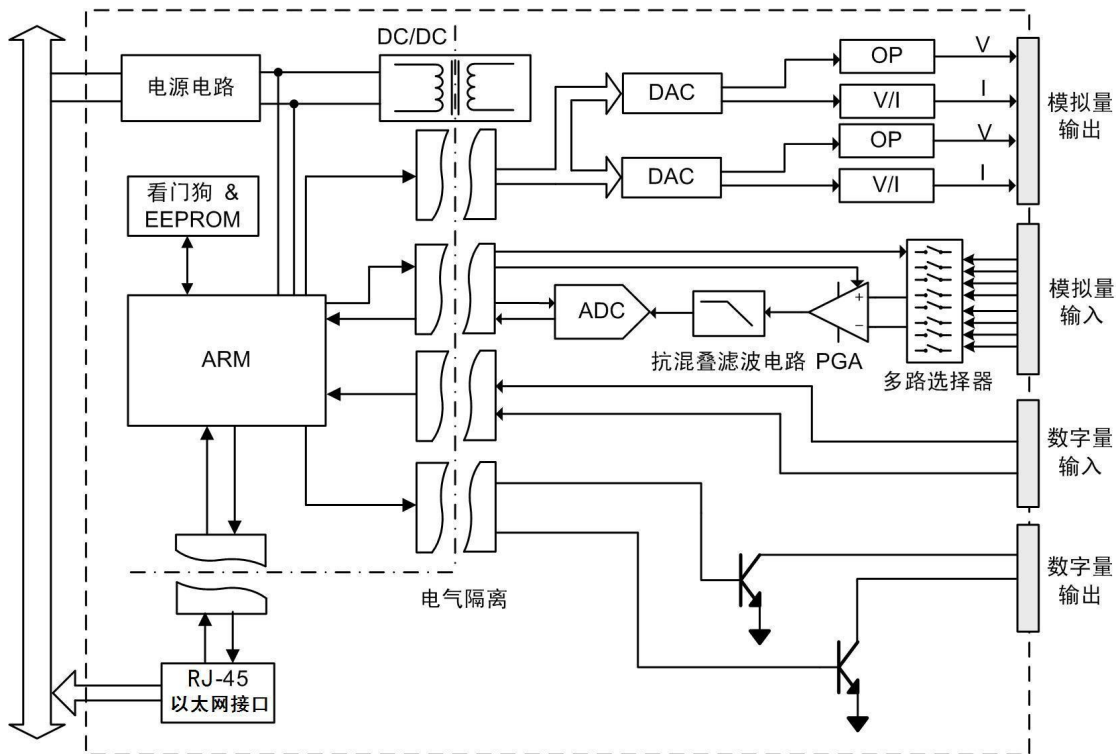


图 1.2 DT-3045 原理框图

### 1.3 端子信息

#### 1.3.1 端子排列

DT-3045 共有 43 个端子，壳体上端子排列如图 1.3 所示。



图 1.3 DT-3045 端子排列

#### 1.3.2 端子描述

DT-3045 的端子定义说明如下：

- GND, +VIN 为模块的电源输入端，GND 接电源负端，+VIN 接电源正端；
- AIN0±~AIN3±为模块的 4 路模拟量输入通道端子。
- VOUT0~VOUT3 为 AO0~AO3 通道的电压方式输出口；AGND 为模拟量输出口地，IOUT0~IOUT3 为 AO0~AO3 通道的电流方式输出口，采用拉电流方式。
- DI0-DI7 为模块的数字量输入端子，DO0-DO7 为模块的数字量输出端子。
- DGND 为数字量输出口地，DIGND 为数字量输入端口地，与 AGND 之间用磁珠隔开，避免数模干扰。DGND、DIGND、模块的电源地 GND 之间电气隔离，隔离电压可达 1000 V<sub>DC</sub>。

### 1.4 电气参数

除非特别说明，表 1.1 电气参数所列参数是指 T<sub>amb</sub>=25℃时的值。

表 1.1 电气参数

参数	Parameter	最小值 Min.	典型值 Typ.	最大值 Max.	单位 Unit
模拟量输入	Analog Input				
输入信号带宽	Bandwidth			2k	Hz
采样精度	Accuracy		±0.01	±0.02	% FSR
采样速率	Sampling Rate		1000		次/秒 (单通道)
测量范围	Input Range	-10		+10	V
输入信号范围	Absolute Input Range	-12		+12	V
模拟量输出	Analog Output				
DAC 分辨率			12		Bits
精度	Accuracy		±0.1		% FSR
输出斜率	Voltage Output Slope Rate	0.0625		1000	V/s
	Current Output Slope Rate	0.125		2000	mA/s
电压输出模式	Voltage Output Mode				
输出电压	Vout	0		10	V
输出负载	Output Load			20	mA
电流输出模式	Current Output Mode				
输出电流	Isink	0		20	mA
负载电压 (内部 15V 供电)	Load Voltage (Internal Supply)			10	V
负载电压 (外部部供电)	Load Voltage (External Supply)			24	V
数字量输入	Digital Input				
低电平	Logic level 0			1	V
高电平	Logic level 1	3.5		30	V
计数器频率	Counter Frequency			200	Hz
数字量输出	Digital Output				
负载电压	Load Voltage			50	V
负载电流	Load Current			50	mA
负载功耗	Power Dissipation			2500	mW
隔离电压	Isolation Voltage		1000		Vdc
RJ-45 接口隔离电压	RJ-45 Isolation Voltage		2500		Vdc
供电电压	Power Supply	10		30	V
功耗	Power Consumption		2		W

## 1.5 通信参数设置

TCP 系列模块支持标准的 TCP-Modbus 协议。模块的通信参数如：IP 地址，子网掩码，

网关，MAC 地址都可通过配置软件进行配置。通信参数都是保存在模块的 E<sup>2</sup>PROM 中，用户可以通过 RJ-45 接口进行远程软件配置。

要通过配置软件进行修改通信参数，用户首先需要知道该模块的参数配置。为了解决此问题，每个 TCP 模块都有一个拨码开关。将三位拨码开关第三位拨到 ON，给模块上电，模块的通信参数处于确定的状态：

IP 地址：192.168.1.30

子网掩码：255.255.255.0

网关：192.168.1.1

MAC 地址：00:04:a3:11:22:33

将三位拨码开关第三位拨到 ON，模块用以上确定的通信参数进行初始化，并不会改变 E<sup>2</sup>PROM 中保存的配置参数。但只有在这个条件下，通信配置参数才可以进行修改，否则对通信参数的配置命令都将回应异常响应。

通信参数修改后，必须把三位拨码开关第三位拨下，给模块重上电，配置的通信参数才生效。（完整步骤即断电，将模块右侧保护盖下的三位拨码开关第三位拨到 ON，上电，进入软件配置成功后，断电，将三位拨码开关第三位拨下，重新上电生效）

## 1.6 信号指示灯

TCP 系列模块具有两个指示灯，POWER 为电源指示灯和工作状态指示灯 RUN。POWER 灯亮，表示 RDAM 模块供电正常。RUN 为绿色指示灯，用于指示模块的通信状态。

模块上电后其 RUN 指示灯状态如表 1.3 所示。

表 1.3 正常功能状态 MNS 指示灯状态

RUN 指示灯状态	模块的工作及通信状态
绿灯常亮	模块正常运行，未与主机进行过通信
绿灯闪烁，频率 3Hz	模块与主机已正常通信，建立连接

## 1.7 电源和通讯线的连接

### 1.7.1 电源连接

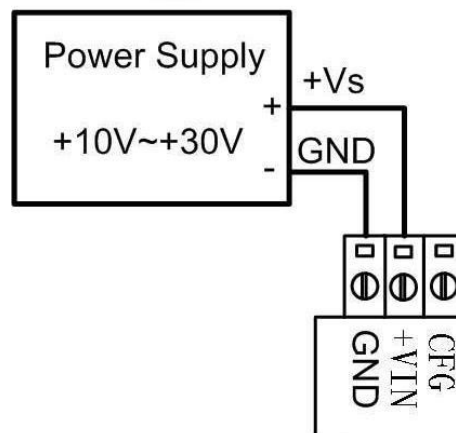


图 1.4 电源连接

### 1.7.2 以太网网络连接

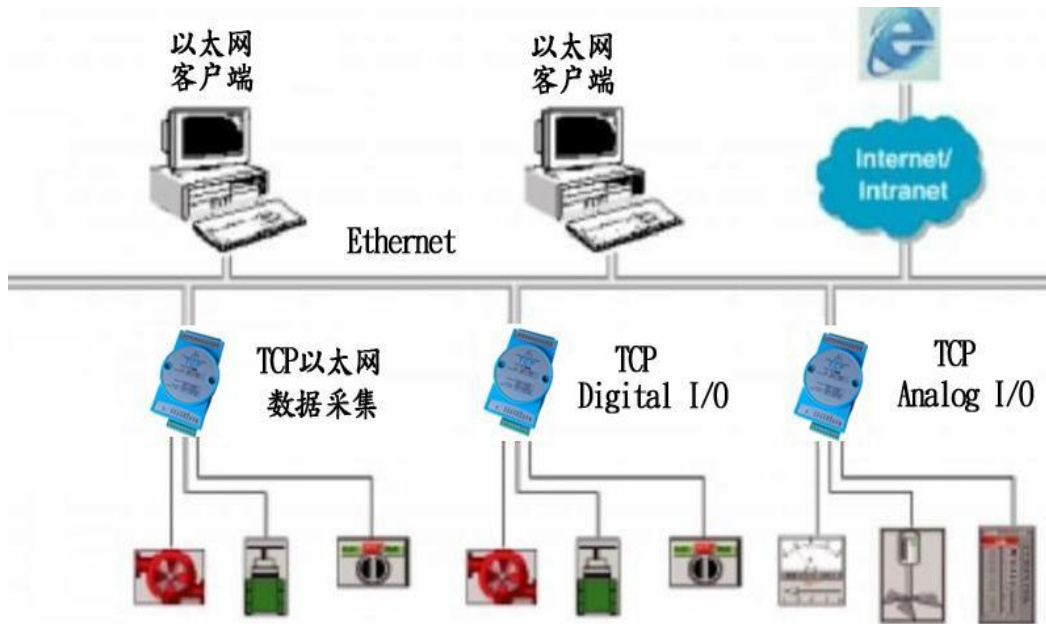


图 1.5 以太网网络连接

模块的电源连接如图 1.4 所示，RJ-45 以太网通讯线在接线如图 1.5 所示，要注意：

模块的+VIN 引脚连接输入电源的正极性端，GND 引脚连接输入电源的负极性端，连接时避免电源连接的极性错误。多个模块连接到同一个电源时，所有的+VIN 引脚连接到电源正端，GND 引脚连接到电源负端。

用 RJ-45 连接器连接 DT-3045 的连接器通过直连网线连接到 HUB 上，最大的通信长度支持 10M 和 100M 网速。任何一台 DT-3045 到 Hub 之前的最长距离为 100 米。

## 1.8 机械规格

### 1.8.1 机械尺寸

TCP 系列数据采集模块采用塑料外壳，其外形尺寸如图 1.6 所示。



图 1.6 机械尺寸示意图

### 1.8.2 安装方式

TCP 系列数据模块外壳配有导轨底板，如图 1.6 所示，可以直接安装在标准的 DIN 导轨（35mm 宽 D 型导轨）上，用户也可以采用其它的简便的安装方式。

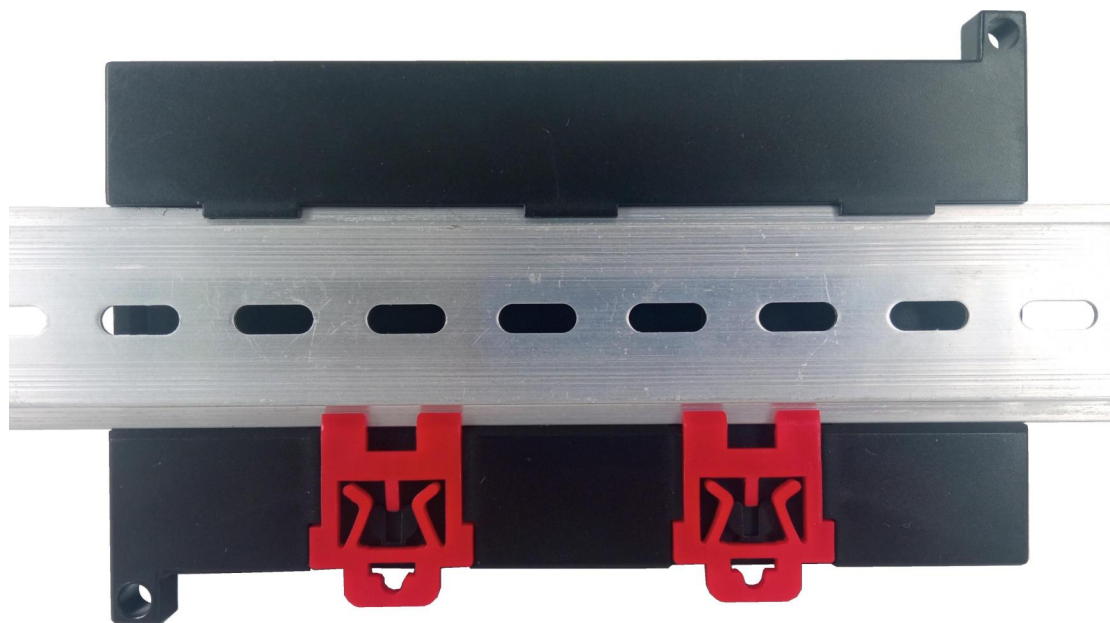


图 1.6 导轨底板示意图

安装时，先将 TCP 模块与导轨底板锁紧后，将导轨底板钩住导轨的上边沿，然后将底板上的红色卡座往下拉，将模块底板贴紧导轨后，松开红色卡座，即把模块装在导轨上。

## 2. DT-3045 的模拟量输入功能

### 2.1 模拟量输入

在工业控制过程中，经常需要采集现场的传感器模拟量信号，以便对其分析进行现场设备的控制。各种的传感器设备的模拟量输出信号不同，常见的有电压信号和电流信号。

DT-3045 具有 4 路模拟量差分输入通道。模拟量输入通道可以采集 0V~+10V 的电压信号，采集电流信号时，需要外接一个精密采样电阻，然后将测得的电压值转换为电流值。

### 2.2 输入采样原理

DT-3045 模块的模拟量输入采样是通过前端调理电路来实现的，前端调理电路的基本结构如图 2.1 所示。

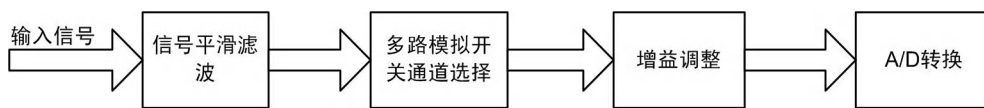


图 2.1 模拟量输入采样前端调理电路

其前端调理电路基本由平滑滤波器、多路模拟开关、增益调整电路以及 A/D 转换电路组成。平滑滤波器实现对输入信号的滤波，增益调整电路根据输入信号的幅值将信号调整至较合适的电压，提高对于系统对信号测量的动态范围，ADC 完成最终对于信号的测量。

### 2.3 输入接线

DT-3045 具有 4 路模拟量差分输入通道，可以采集传感器或变送器输出的电压信号或电流信号。电压输入信号，可以直接连接到输入端子上。对于电流输入信号，需要外接一个采样电阻。差分输入接线方式如图 2.2 所示。



图 2.2 模拟量差分输入接线方式

### 2.4 采样值计算

DT-3045 将模拟量输入的采样值采集经过校正后，存放于指定的寄存器地址空间中，TCP-485 主机可以通过命令读取指定通道的采样值。采样值为 16 位数据，具有多种数据类型，可根据用户使用要求通过配置软件进行选择。

配置软件对输出采样值数据类型的配置命令是通过写配置代码来实现的，配置类型代码和数据类型的对应关系如表 2.1 所示。模块采样数值是按照设置的数据类型存储在对应通道的寄存器中的，而对模块中模拟量相关的配置寄存器进行配置时，也需要转换成指定的数据类型再进行配置。

表 2.1 AI 采样值数据类型设置

类型代码	数据类型
01	ADC 采样数据

02	有符号整型
03	模拟量值

**注意：**如果使能了超限报警功能，修改了模块返回数据的数据类型后，需要对上下限值重新配置。

### 2.4.1 ADC 数据类型

类型代码为 1 时，表示输出数据为 ADC 输出数据类型，16 位有效数据，0x8000 为 0 值，0~0x7FFF 表示采样值为负数，0x8001~0xFFFF 表示采样值为正数。0 表示-10V，0xFFFF 表示为+10V。

将采样值数据转换成对应的模拟量值需要区分正负数，假设采样值数据为 X，则负数的转换公式为  $(-1) \times \frac{0x8000 - X}{0x7FFF} \times FSR$ ，正数的转换公式为： $(X - 0x8000) * FSR / 0x7FFF$ 。其中 FSR 为测量范围量程值 10V。

将上下限值转换为对应数据类型寄存器数值计算公式为： $0x8000 + \frac{X}{FSR} \times 0x7FFF$ ，其中 X 为带符号的模拟量值。

### 2.4.2 有符号整型

类型代码为 2 时，表示输出数据为 16 位整型数据，负数采用补码方式，可以将读取到的寄存器中的值 X 当成有符号数来处理，转换成模拟量值的计算公式为： $X * FSR / 32767$ 。

上下限的模拟量值转换成寄存器值公式为： $X * 32767 / FSR$ ，其中 X 为带符号的模拟量值，计算后将数值转换成有符号的 16 进制整型数据。

### 2.4.3 模拟量值

DT-3045 配置代码为 3 时，返回的数据为有符号数，直接表示是模拟量值，负数采用补码方式，单位为 1mv。例如，返回数据为 0x7D0 时，表示当前测量值为 2000mv；

### 3. DT-3045 的模拟量输出功能

#### 3.1 模拟量输出

DT-3045 模块具有 4 路的模拟量输出，各个通道可以独立选择为电压输出或电流输出方式，电压信号的输出范围为 0~10V，电流信号范围可以选择为 0~20mA 或 4~20mA。

#### 3.2 输出原理

DT-3045 模块是通过数字模拟转换器实现模拟量的输出控制。

数字模拟转换器 (DAC)：用于将数字数据转换为模拟的电压或者电流信号，一般称作 Digital/Analog Converter，数字模拟转换器。对于 DAC 转换精度的描述通常用位数 (bit) 表示。DAC 的转换精度与系统输出的精度是密切相关的。

在模拟信号输出系统中，为保证模拟量输出信号的正确性以及系统的精度，对于 DAC 输出的模拟量信号需要进行调理。完成这部分调理功能的电路一般称为“后端电路”。后端电路通常完成对于信号的平滑滤波、信号幅值范围的调整（如信号增益的调整）、信号类型的转换（I/V、V/I 转换）等。

DT-3045 后端电路的基本结构如图 3.1 所示。

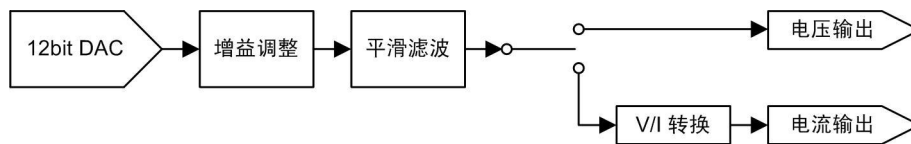


图 3.1 模拟量输出后端调理电路

其后端电路基本由 DAC、增益调整电路、平滑滤波器以及信号转换电路组成。增益调整电路根据需要将 DAC 输出信号的幅值调整至较合适的电压，平滑滤波器实现 DAC 输出信号的滤波，而 V/I 转换电路则将电压信号转换为电流信号。

#### 3.3 输出接线

DT-3045 具有 4 路模拟量输出通道，可以选择为电压输出方式或电流输出方式。其电压输出接线方式如图 3.2 所示。

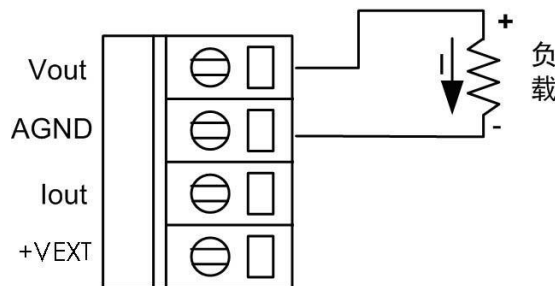


图 3.2 模拟量输出电压方式接线示意图

采用电压输出方式时，每个通道的最大负载电流为 20mA，当输出过流（例如输出短路）时，所有的 AO 通道输出将不正常，且可能导致模块损坏。

模拟量输出选择电流方式输出时，接线方式如图 3.3 所示。

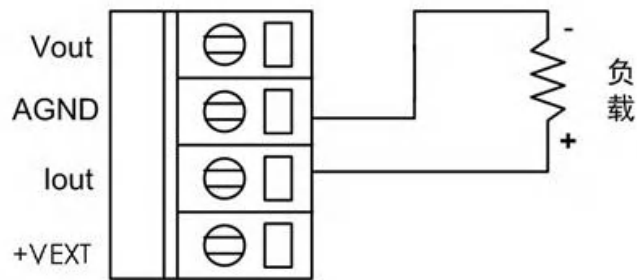


图 3.3 模拟量输出电流方式接线示意图

每一个 AO 通道同一时刻只能使用一种输出方式，当选择电压输出方式时，应保证同一通道的电流输出端子上没有接任何负载；当选择电流输出方式时，也应保证同一通道的电压输出端子上没有接任何负载；否则，将可能导致输出不正常，甚至损坏模块。

**注意：**模块的模拟量输出通道不论是配置为电压输出方式还是电流输出方式，单通道最大输出负载电流为 20mA 必须是在环境温度为 -40~70℃ 范围内，当工作环境温度为 71~85℃ 范围内，总的负载电流只能为额定电流的 60%，即小于 24mA。对于电流输出方式，建议采用外部供电方式。

### 3.4 输出值计算

DT-3045 模块采用 12 位分辨率 DAC 控制模拟量输出，输出零值为 0x000，满量程值为 0xFFF。根据选择的输出类型和范围，将要输出的模拟量值转换为 16 进制数值后，写入 AO 端口寄存器，模块将输出对应的模拟量信号。

例如，要输出  $X(V)$  的电压，计算  $\frac{X}{10} \times 4095$ ，再将计算结果转换为 16 进制就可以了。

要输出  $X(mA)$  的电压，计算  $\frac{X}{20} \times 4095$ ，再将计算结果转换为 16 进制就可以了。

配置软件对通道输出类型的配置命令是通过写配置代码来实现的，配置代码和输出范围的对应关系如表 2.1 所示。

表 3.1 AO 通道输出范围设置

量程代码	输出范围
00	0~20mA
01	4~20mA
02	0~10v

在 4~20mA 输出范围下，命令输出小于 4mA 的数值，都将以 4mA 输出。

### 3.5 模拟量输出功能控制

DT-3045 的模拟量输出具有安全输出、紧急输出和同步输出的功能，可以通过提供的配置资源，对模块进行配置，模拟量输出通道将在条件满足的情况下，按照设置的输出方式进行输出。

通过配置软件配置的配置信息都将保存在模块的 E<sup>2</sup>PROM 中，配置信息掉电后不丢失。

#### 3.5.1 安全输出

模块在刚上电或主机通信看门狗时间超时以及 AO 通道关闭时，AO 通道将以设定的一组数据输出，以保证受控设备的安全，这组数据就称为安全启动值。通道关闭时，该通道将保持安全启动值，不受主机的控制。将主机看门狗超时时间设置为 0 时，即禁止主机看门狗功能，模块只在上电后或通道关闭时，输出安全值。

## 4. DT-3045 的数字量输入功能

DT-3045 还具有 8 路数字量输入通道。

### 4.1 普通 DI 输入方式

DT-3045 模块的 DI 通道可以用来采集电压型或无源触点型数字量信号，输入信号逻辑状态定义如表 4.1 所示。

表 4.1 输入信号定义

输入信号类型		信号定义
电压型数字量输入信号	高电平信号	状态 1，电压范围：+3.5 V~+30V
	低电平信号	状态 0，电压范围：≤+1V
无源触点型数字量输入信号	开路触点信号	状态 1
	闭合触点信号	状态 0

DT-3045 数字量输入端口原理示意图如图 4.1 所示。图中左侧为外部接线，当外部输入为电平信号时，输入信号的电压小于 1V 时，光耦导通，A 点输出低电平，逻辑状态为 0；当输入信号的电压大于 3.5V 小于 30V 时，光耦截止，A 点输出高电平，逻辑状态为 1。

当模块接开关触点信号时，当开关闭合，光耦导通，逻辑状态为 0；同理，当开关断开时，光耦截止，逻辑状态为 1。

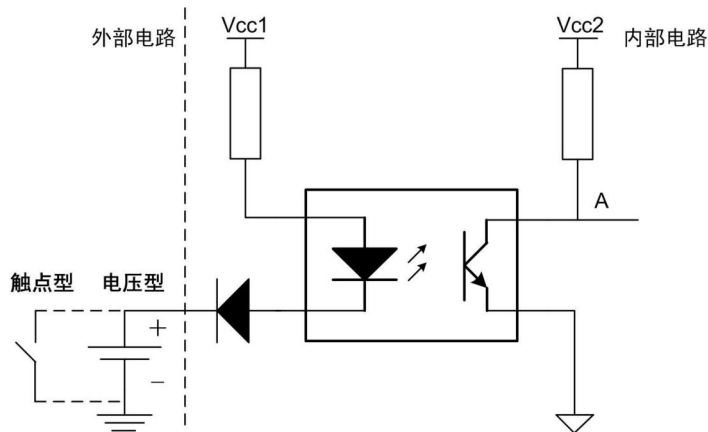


图 4.1 数字量输入原理示意图

### 4.2 输入接线方式

DT-3045 的 DI 通道不管选择哪一种工作方式，都可以从 DI 寄存器读取到 DI 端口的当前输入值，三种工作方式的接线方式是一样的，如图 4.2 所示。电压型数字量信号接线时要注意信号极性，以免接反。

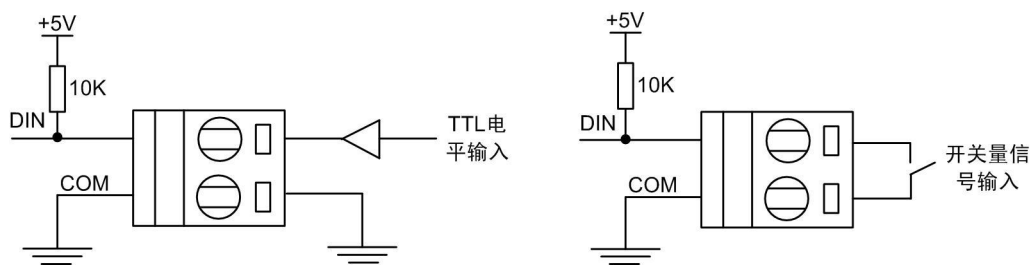


图 4.2 数字量输入接线方式示意图

## 5. DT-3045 的数字量输出功能

DT-3045 还具有 8 路的数字量输出通道。

### 5.1 输出原理

DT-3045 的数字量输出通道，采用集电极开路输出方式，需要在输出端口连接负载以及上拉电源，最大负载电压 50V，最大负载电流 50mA。输出信号的内部等效电路如图 5.1 所示。

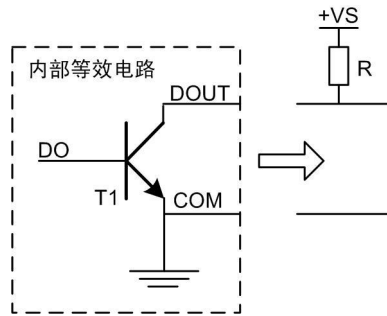


图 5.1 DO 输出内部等效电路

当 DO 控制位写入高电平信号时，晶体管 T1 导通，DOUT 引脚输出为低电平信号；反之 DO 控制位写入低电平信号，T1 截止，DOUT 被外部上拉电阻拉为高电平。

模块内部已经对 DO 控制位进行处理，在 DO 端口寄存器中，在 DO<sub>n</sub> 写入 0，对应的 DO<sub>n</sub> 端子脚输出低电平，写入 1 即输出高电平。

### 5.2 输出接线方式

DT-3045 模块的数字量输出端口在使用时必须连接上拉电阻。模块的 DO<sub>n</sub> 端子脚与用户提供的上拉电阻连接，COM 端子脚与用户提供的信号地相连接，如图 5.2 所示。

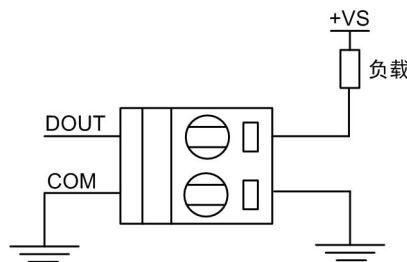


图 5.2 DO 接线方式示意图

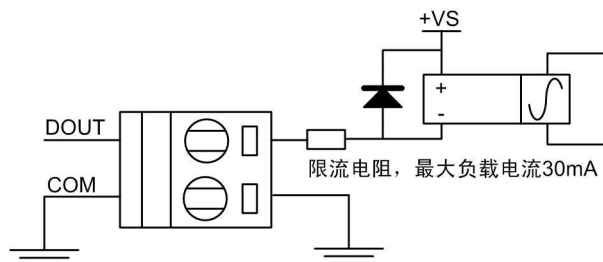


图 5.3 DO 驱动继电器接线示意图

DT-3045 模块的输出信号驱动继电器接线方式，如图 5.3 所示。连接固态继电器时，需要接一个限流电阻，连接普通继电器时，需要接一个续流二极管，以保护内部电路不被损坏。COM 是输出信号的公共地，与模块电源电压输入地 GND 是隔离的，接线时需要注意，不要混淆。

## 6. DT-3045 应用示例

### 6.1 安装设备

TCP 系列模块是基于 RJ-45 接口的数据采集模块，将各个 TCP 功能模块进行组网时，需要配备以下设备及工具：

- TCP 数据采集模块；
- 带 RJ-45 以太网接口的电脑；
- 供电电源（+10V~+30V）；
- TCP 测试软件
- 网线

TCP 系列模块的通信参数是通过软件进行配置，并保存在模块内部的 E<sup>2</sup>PROM 中，在进行组网之前，需要获知每个 TCP 模块的通信参数，利用配置软件进行配置，保证同一网络里所有模块的 IP 地址、MAC 地址不冲突。

### 6.2 操作设备

#### 6.2.1 TCP 系列模块通信参数的修改

TCP 系列模块支持标准的 TCP-Modbus 协议。模块的通信参数如：IP 地址，子网掩码，网关，MAC 地址都可通过配置软件进行配置。通信参数都是保存在模块的 E<sup>2</sup>PROM 中，用户可以通过 RJ-45 接口进行远程软件配置。

要通过配置软件进行修改通信参数，用户首先需要知道该模块的参数配置。为了解决此问题，每个 TCP 模块都有一个拨码开关。将三位拨码开关第三位拨到 ON，给模块上电，模块的通信参数处于确定的状态：

IP 地址：192.168.1.30

子网掩码：255.255.255.0

网关：192.168.1.1

MAC 地址：00:04:a3:11:22:33

将三位拨码开关第三位拨到 ON，模块用以上确定的通信参数进行初始化，并不会改变 E<sup>2</sup>PROM 中保存的配置参数。但只有在这个条件下，通信配置参数才可以进行修改，否则对通信参数的配置命令都将回应异常响应。

通信参数修改后，必须把三位拨码开关第三位拨下，给模块重上电，配置的通信参数才生效。（完整步骤即断电，将模块右侧保护盖下的三位拨码开关第三位拨到 ON，上电，进入软件配置成功后，断电，将三位拨码开关第三位拨下，重新上电生效）

建议单独连接要配置参数的模块，对模块进行配置后，再将模块连接到 RJ-45 以太网网络中。

#### 6.2.2 RJ-45 主机通信参数设置

使用 PC 机连接好接线后给 TCP 设备供电，在 PC 机上打开 TCP 测试软件，软件界面如图 6.1 所示。



图 6.1 TCP 系列模块测试软件界面

用户可在配置软件上配置从机 IP（服务器），若配置不合理，在测试软件上点击“连接到以太网主机”将弹出连接到设备失败对话框，若配置成功，会提示连接到服务器成功，并显示连接型号。

### 6.2.3 模块信息配置

配置成功后，测试软件将根据实际的模块型号打开采集界面，如图 6.2 所示



图 6.2 测试软件运行界面

在采集界面的上方，用户可以设置自动扫描的间隔时间，并选择“自动读取”选项，点击“读取数据”按钮进行重复采集数据的自动读取更新。当未选择“自动读取”选项，点击“读取数据”按钮将直进行一次采样数据读取操作。

在测试软件的右侧是 TCP 系列模块设备版本信息和通信参数信息，测试软件在第一次打开设备时，会自动从 TCP 模块上获取这些信息并更新软件界面。

### 1. 设备版本信息

设备版本信息包括设备型号、设备代码、硬件版本、固件版本和设备备注信息。

### 2. 设备通信信息

设备通信信息为设备保存的通信参数以及一些公用的配置信息。设备在三位拨码开关第三位拨到 ON 时，系统按这些通信参数进行通讯，在在三位拨码开关第三位拨下时，设备以默认的通信参数运行，但是这些参数不受改变，在三位拨码开关第三位拨到 ON 时模块恢复原来的参数。

修改设备通信参数信息后，需要点击“配置”按钮将通信参数信息保存在 TCP 模块内部。设备通信参数的修改需要模块满足硬件配置条件（模块在三位拨码开关第三位拨到 ON 时上电）下才能成功操作。点击“读取配置”按钮，测试软件将发送读取命令，从 TCP 模块获取当前的通信参数并更新软件界面。

设备的功能参数配置信息包括设备支持的功能配置参数，TCP 系列模块中不同的功能

模块，功能参数配置信息不同，在任何状态下都可以直接通过软件配置功能参数。在测试软件上对设备功能配置参数进行修改后，需要点击“配置”按钮将配置参数保存在 TCP 模块内部。点击“读取配置”按钮可以更新功能配置参数，保持测试软件和设备的同步。

点击“设备参数配置”，将弹出的设备参数配置对话框如图 6.3 所示，根据 TCP 模块地址设置正确的起始地址和结束地址后，单击“配置”按钮开始配置参数，若配置成功，则会出现“配置成功”对话框。点击“更新配置参数”按钮，将在对话框中恢复默认的配置，点击“退出”，退出配置。

### 3. 功能参数配置信息

TCP 模块的功能参数信息可通过点击“设备参数配置”按钮，弹出对应模块的设备功能参数对话框，进行参数的读取和配置，如图 6.3 所示。



图 6.3 功能参数配置界面

设备的功能参数配置信息包括设备支持的功能的配置参数，TCP 系列模块中不同的功能模块，功能参数配置信息不同，在任何状态下都可以直接通过软件配置功能参数。

更改完 AI 配置参数后，需要点击“AI 数据格式配置”，若配置成功，会出现配置成功对话框，此时 AI 配置参数只是保存在缓存中，需要在对设备功能配置参数进行修改后，点击“配置”按钮将配置参数保存在 TCP 模块内部。点击“更新配置参数”按钮可以更新功能配置参数，保持测试软件和设备的同步。

功能参数配置对话框中，根据模块功能可能包括一些扩展功能操作。例如，DT-3045 具有多种 AI 数据格式，在功能参数配置对话框中可以通过选择 AI 数据格式，再点击“AI 数据格式配置”按钮执行对应的配置功能。扩展功能界面操作独立于功能配置参数配置操作，

点击“配置”按钮不会执行 AI 数据格式配置操作，但点击“更新配置参数”按钮将同步更新模块的 AI 数据格式。AI 数据格式需要在硬件条件满足时才能配置成功，硬件条件是指在三位拨码开关第三位拨到 ON 时对模块上电。

#### 6.2.4 功能操作

DT-3045 具有 4 路的模拟量输入通道，4 路的模拟量输出通道，8 路的数字量输入通道和 8 路的数字量输出通道，在进行功能操作前，需要对功能参数进行正确的配置。

功能配置参数如图 6.3 所示。

##### 1. 模拟量输入

AI 通道的采样数据直接在数据采集区显示出来，测试软件提供单次的读操作，在不选择自动读取复选框时，点击“读取数据”按钮，即为单次读，将只进行采样数据单次读取操作。测试软件还提供自动读取操作，选择自动读取后，需要配置自动读取的间隔时间，然后点击“读取数据”按钮，测试软件将自动对采样数据进行循环读取。建议设定的自动读取间隔时间应该大于设定的超时时间，否则测试软件在一次未成功读取时，只有等到超时时间到了，才进行下一次读取操作。对于通道关闭的 AI 通道，将显示 0 值。读取采样数据操作，输入返回 AI 通道的采样数据外，还将 AO 通道的当前输出值返回并在测试软件上进行更新。

##### 2. 模拟量输出

AO 通道控制输出之前，需要对功能参数进行配置，选择输出类型必须和负载所接端子一致，模块将对指定的输出类型做输出修正处理。通过功能参数配置，还可以设置 AO 输出的输出斜率，成功配置后，AO 通道将在下一次输出以指定的输出斜率输出。对 AO 通道进行控制输出，只需在通道的输入框中写入要输出的模拟量值，然后点击“AO 输出”按钮进行输出，每个 AO 通道是独立输出的，即点击一个通道的“AO 输出”按钮，只对该通道进行控制输出。

##### 3. 数字量输入

DI 采集区用指示灯来显示当前 DI 端口的输入状态，红灯亮时，输入为高电平，绿灯亮时输入为低电平，无论 DI 通道设置为哪一种工作方式，指示灯都可以正常指示当前 DI 端口的输入状态。

##### 4. 数字量输出

在测试软件的 DO 输出区，在软件界面上操作相对应的 DO 通道，就可以改变 DO 的输出状态，使其断开或者闭合。使能主机看门狗通讯功能后，需要对 DO 通道的安全输出值进行配置。

## 7. DT-3045 命令简析

### 7.1 MODBUS/TCP 协议命令结构

一个完整的 MODBUS/TCP 命令由命令头和命令体组成。命令头由六个字节构成，用来标识 MODBUS/TCP 命令协议，命令体决定目标设备和要进行的动作。命令定义如下：

- 字节 0: 事务标识符 — 由服务器拷贝
- 字节 1: 事务标识符 — 由服务器拷贝
- 字节 2: 协议标识符 — 通常为 0
- 字节 3: 协议标识符 — 通常为 0
- 字节 4: 长度字域（高字节）=0（因为所有报文都小于 256 个字节）
- 字节 5: 长度字域（低字节）=后面的字节数
- 字节 6: 单元标识符（即从站地址）
- 字节 7: MODBUS/TCP 功能码
- 字节 8: 所需数据的开始

例如读取 DT-3045 从站地址为 1，寄存器地址为 40001 的内容，返回数值 6。请求命令如图 7.1 所示，响应命令如图 7.2 所示。

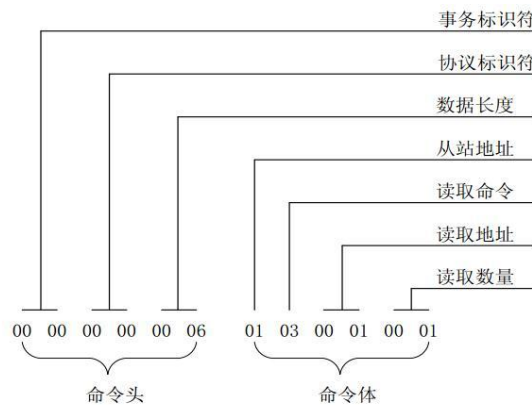


图 7.1 Modbus/TCP 请求命令结构

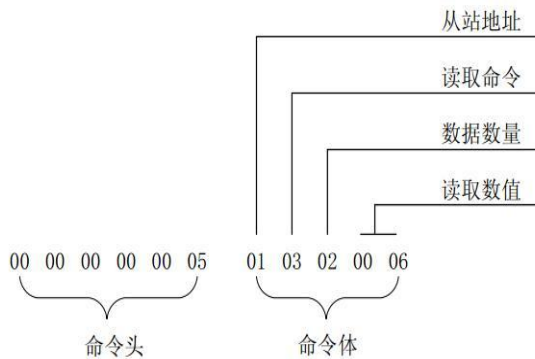


图 7.2 Modbus/TCP 响应帧结构

## 7.2 MODBUS/TCP 命令码介绍

表 7.1 是 Modbus/TCP 常用的命令码

表 7.1 Modbus/TCP 常用命令表

命令值	名称	说明
01	读取位数	读取离散量的位值数据
02	读取输入离散量	读取输入位值数据
03	读取多个寄存器	读取寄存器的数据
04	读取输入寄存器	
05	写入单个位值	设置单个位值得 ON/OFF 状态
06	写入单一寄存器	写当寄存器的值
15	加载多个位值	设置位值得 ON/OFF 状态
16	写入多个寄存器	设置多个寄存器的值

## 7.3 TCP 资源地址说明

### 7.3.1 DT-3045 的资源地址

DT-3045 模块具有 12 路模拟量输入通道的测量值（8 路单端输入，4 路差分输入）、2 路模拟量输出通道、2 路数字量输入通道和 2 路数字量输出通道，其 AI 资源、AO 资源地址、DO 资源地址和 DI 资源地址以及他们在组态王中的使用如表 7.2 所示。

表 7.2 DT-3045 资源地址

端口地址	通道号	说明	组态王寄存器地址	功能码	数据类型	范围
0x40	通道 AIN0	模拟量差分输入通道 AIN0 的电压	3065	04	有符号短整型 (short) (16 位)	-32768~+32767
0x41	通道 AIN1	模拟量差分输入通道 AIN1 的电压	3066			
0x42	通道 AIN2	模拟量差分输入通道 AIN2 的电压	3067			
0x43	通道 AIN3	模拟量差分输入通道 AIN3 的电压	3068			
0x200	通道 DO0	数字量输出通道	0513	01、05、15	位 (Bit)	0 和 1
0x201	通道 DO1		0514			
0x202	通道 DO2		0515			
0x203	通道 DO3		0516			
0x204	通道 DO4		0517			
0x205	通道 DO5		0518			
0x206	通道 DO6		0519			
0x207	通道 DO7		0520			

0x60	通道 AO0	模拟量输出通道 AO0 的电压	4097	03、06、 16	有符号短整 型 (short ) (16 位)	-3276 8~+3 2767
0x61	通道 AO1	模拟量输出通道 AO1 的电压	4098			
0x62	通道 AO2	模拟量输出通道 AO2 的电压	4099			
0x63	通道 AO3	模拟量输出通道 AO3 的电压	4100			
0x00	通道 DI0	数字量输入通道	1001	02	位 (Bit)	0 和 1
0x01	通道 DI1		1002			
0x02	通道 DI2		1003			
0x03	通道 DI3		1004			
0x04	通道 DI4		1005			
0x05	通道 DI5		1006			
0x06	通道 DI6		1007			
0x07	通道 DI7		1008			

## 8. 免责声明

### *版权*

本手册所陈述的产品文本及相关软件版权均属泉州市凌力电子科技有限公司所有，其产权受国家法律绝对保护，未经本公司授权，其它公司、单位、代理商及个人不得非法使用和拷贝，否则将受到国家法律的严厉制裁。

### *修改文档的权利*

泉州市凌力电子科技有限公司保留任何时候在不事先声明的情况下对本手册的修改的权利。